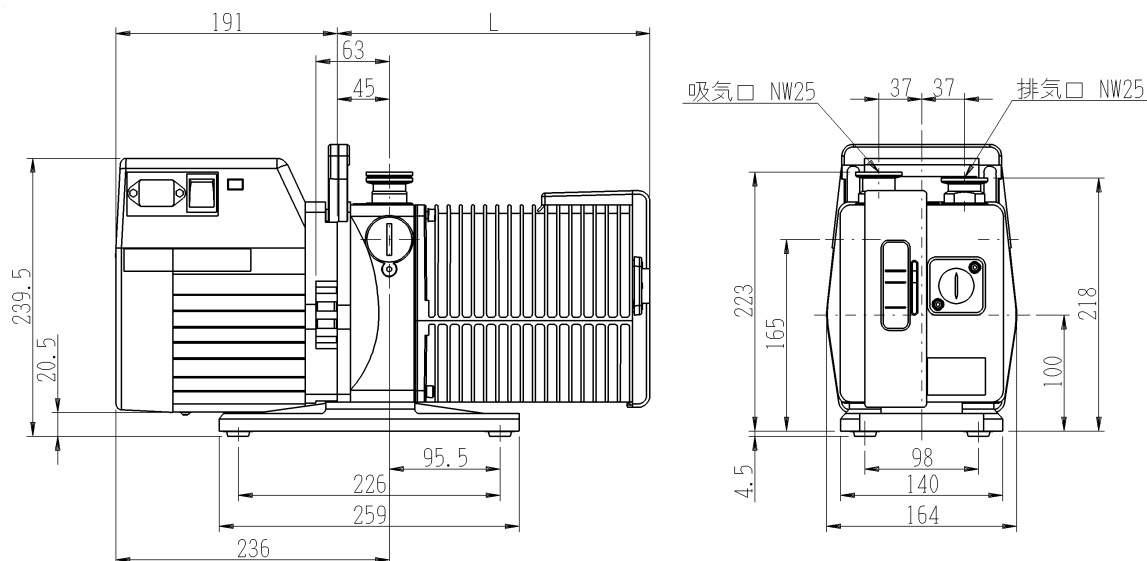


■ロータリーポンプ

●2005I/SD/C1, 2010I/SD/C1, 2015I/SD/C1, 2021I/SD/C1



■Iシリーズ

型名	品名	L寸法	製品コード
M2005I	ロータリーポンプ (ニューパスカル, 高性能型)	228	16021
T2005I			16022
M2010I		249	16023
T2010I			16024
M2015I		270	16025
T2015I			16026
M2021I		291	16027
T2021I			16028

■SDシリーズ

型名	品名	L寸法	製品コード
M2005SD	ロータリーポンプ (ニューパスカル, 標準型)	228	16001
T2005SD			16002
M2010SD		249	16003
T2010SD			16004
M2015SD		270	16005
T2015SD			16006
M2021SD		291	16007
T2021SD			16008

■C1シリーズ

型名	品名	L寸法	製品コード
M2005C1	ロータリーポンプ (ニューパスカル, ケミカル型)	228	16041
T2005C1			16042
M2010C1		249	16043
T2010C1			16044
M2015C1		270	16045
T2015C1			16046
M2021C1		291	16047
T2021C1			16048

■ I シリーズ仕様

モデル名 ※1	M2005	T2005	M2010	T2010	M2015	T2015	M2021	T2021	
設計排気速度 (m ³ /h) (50/60Hz) (L/min)	5.4/6.5 90/108		9.7/11.6 162/193		15/18 250/300		20.7/24.8 345/413		
実行排気速度 (m ³ /h) (50/60Hz) (L/min)	4.8/5.8 80/95		8.5/10.2 142/170		12.5/15 208/250		16.5/19.8 275/330		
到達圧力 (Pa) ※2	ガスバラスト閉時		<2 × 10 ⁻¹						
	ガスバラスト開時		<1						
到達分圧力 (Pa) ※3	<1 × 10 ⁻²								
最大許容排気口圧力 (Pa)	1.3 × 10 ⁵								
最大水蒸気処理量	処理分圧 (Pa)		3.5 × 10 ³ /2.5 × 10 ³		2.0 × 10 ³ /1.5 × 10 ³		1.2 × 10 ³ /1.0 × 10 ³		7 × 10 ²
	処理量 (g/h)		120/110		125/100		110/100		90
騒音値 (50/60Hz) dB (A)	48/50		49/51		50/52		50/53		
所要オイル量 (L)	0.83		0.95		0.95		0.98		
質量 (kg)	25		26		27		28		
モータ入力定格	単相モータ付		50Hz : 100, 110, 200, 220V 60Hz : 100, 120, 200, 220, 230V						
	三相モータ付		50Hz : 170~254V/342~460V 60Hz : 170~300V/342~520V						
モータ定格出力 (kW)	0.45/0.55 (50/60Hz)								
使用環境温度 (°C)	12~45								

※1. M : 単相モータ仕様, T : 三相モータ仕様

※2. 到達全圧力は、オイルの蒸気分圧を含むもので、使用オイルによって変動します。(PNEUROP 法による)

※3. 到達分圧力は、液体窒素トラップを用いてオイルの蒸気を除去した場合の到達圧力です。(PNEUROP 法による)

■ SD, C1 シリーズ仕様

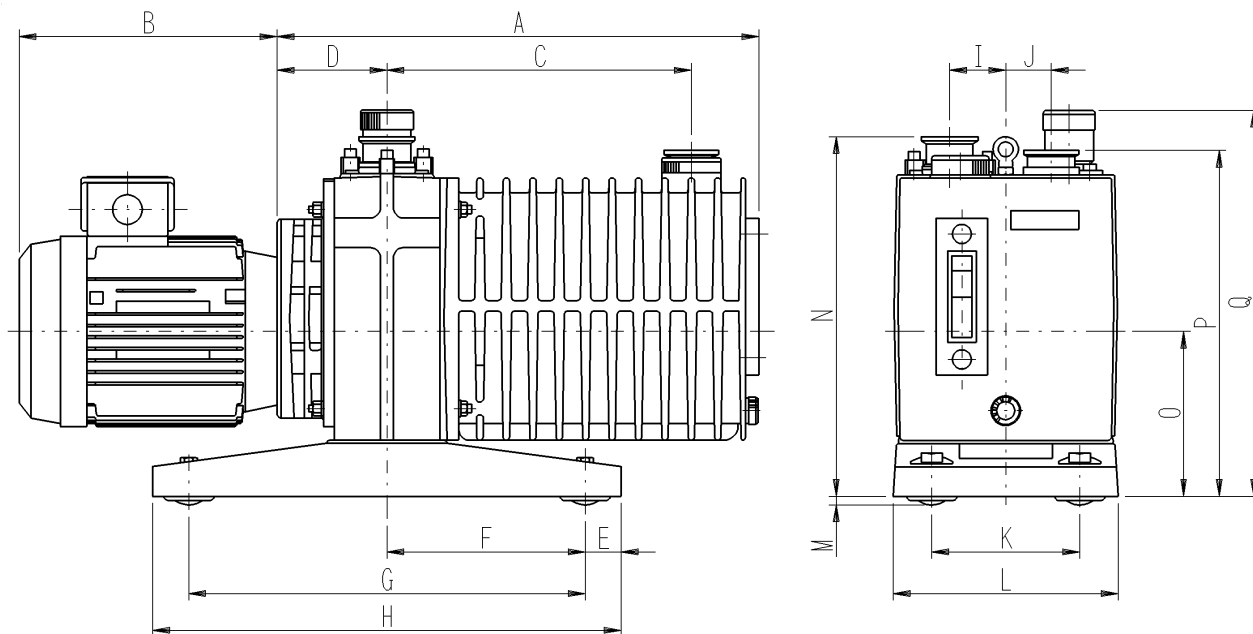
モデル名 ※1	M2005	T2005	M2010	T2010	M2015	T2015	M2021	T2021	
設計排気速度 (m ³ /h) (50/60Hz) (L/min)	5.4/6.5 90/108		9.7/11.6 162/193		15/18 250/300		20.7/24.8 345/413		
実行排気速度 (m ³ /h) (50/60Hz) (L/min)	4.8/5.8 80/95		8.5/10.2 142/170		12.5/15 208/250		16.5/19.8 275/330		
到達圧力 (Pa) ※2	ガスバラスト閉時		<2 × 10 ⁻¹						
	ガスバラスト開時		<1						
到達分圧力 (Pa) ※3	<1 × 10 ⁻²								
最大許容排気口圧力 (Pa)	1.3 × 10 ⁵								
最大水蒸気処理量	処理分圧 (Pa)		3.5 × 10 ³ /2.5 × 10 ³		2.0 × 10 ³ /1.5 × 10 ³		1.2 × 10 ³ /1.0 × 10 ³		7 × 10 ²
	処理量 (g/h)		120/110		125/100		110/100		90
所要オイル量 (L)	0.83		0.95		0.95		0.98		
質量 (kg)	25		26		27		28		
モータ入力定格	単相モータ付		50Hz : 100, 110, 200, 220V 60Hz : 100, 120, 200, 220, 230V						
	三相モータ付		50Hz : 170~254V/342~460V 60Hz : 170~300V/342~520V						
モータ定格出力 (kW)	0.45/0.55 (50/60Hz)								
使用環境温度 (°C)	12~45								

※1. M : 単相モータ仕様, T : 三相モータ仕様

※2. 到達全圧力は、オイルの蒸気分圧を含むもので、使用オイルによって変動します。(PNEUROP 法による)

※3. 到達分圧力は、液体窒素トラップを用いてオイルの蒸気を除去した場合の到達圧力です。(PNEUROP 法による)

● 2003SD, 2063SD



型名	品名	製品コード
T2033SD	ロータリーポンプ (ニューパスカル, 標準型)	16009
T2063SD		16010

■寸法

	A	B	C	D	E	F	G	H	I	J	K	L	M	N	O	P	Q
T2033SD	455	244	288	103	31	206	375	437	53	42	140	213	12	336	164	323	362~385
T2063SD	529	280	342	118	29	229	459	521	56	45	190	264	12	385	186	371	410~422

■仕様

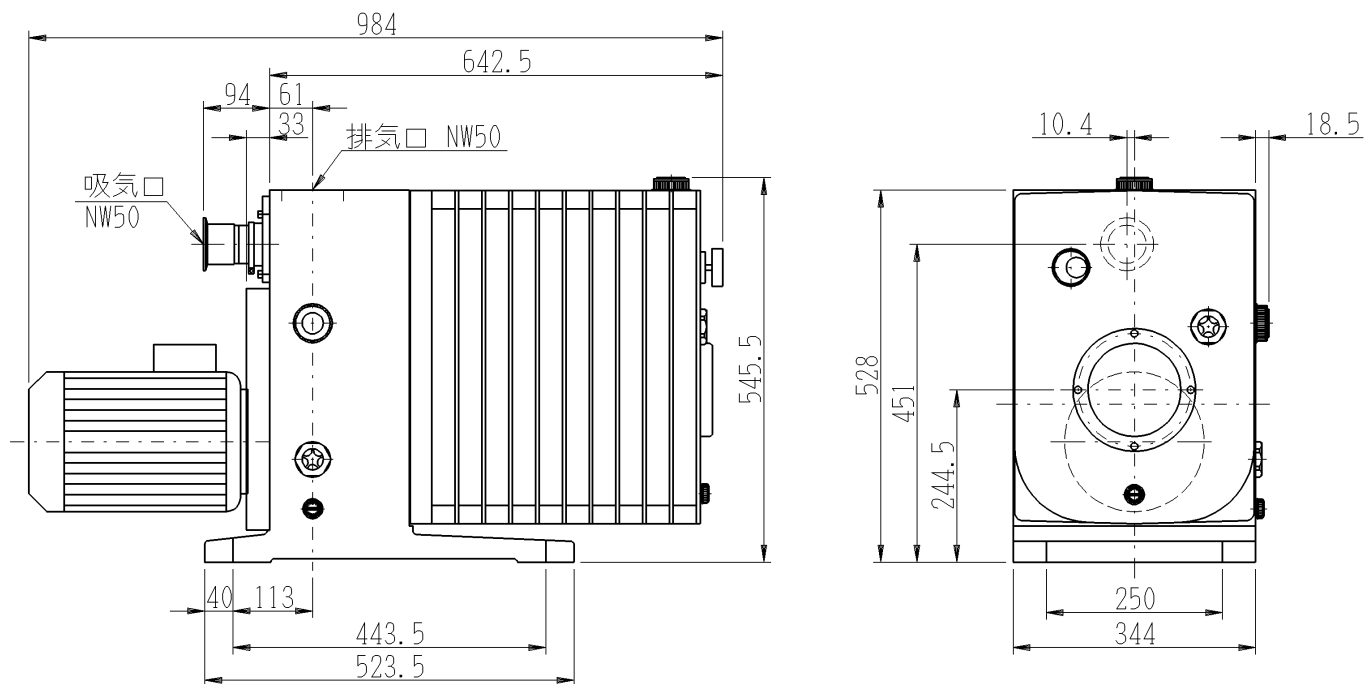
モデル名 ※1		T2033SD	T2063SD
設計排気速度 (m ³ /h) (50/60Hz) (L/min)		30/36	60/72
		500/600	1000/1200
実行排気速度 (m ³ /h) (50/60Hz) (L/min)		27/32	55/65
		450/533	917/1080
到達圧力 (Pa) ※2	ガスバラスト閉時	3 × 10 ⁻¹	
	ガスバラスト開時	2	
到達分圧力 (Pa) ※3		2 × 10 ⁻²	3 × 10 ⁻²
最大許容排気口圧力 (Pa)		1.3 × 10 ⁵	
最大水蒸気処理量	処理分圧 (Pa)	3 × 10 ³	2.5 × 10 ³
	処理量 (g/h)	700	1200
所要オイル量 (L)		3.6	7
質量 (kg)		63	98
モータ入力定格 三相モータ付		200V (50/60Hz)	
モータ定格出力 (kW)		1.1	2.2
使用環境温度 (°C)		12~40	

※1. T : 三相モータ仕様

※2. 到達全圧力は、オイルの蒸気分圧を含むもので、使用オイルによって変動します。(PNEUROP 法による)

※3. 到達分圧力は、液体窒素トラップを用いてオイルの蒸気を除去した場合の到達圧力です。(PNEUROP 法による)

● 2100SD/C1



型名	品名	製品コード
T2100SD	ロータリーポンプ (ニューパスカル, 標準型)	16011
T2100C1	ロータリーポンプ (ニューパスカル, ケミカル型)	16051

■仕様

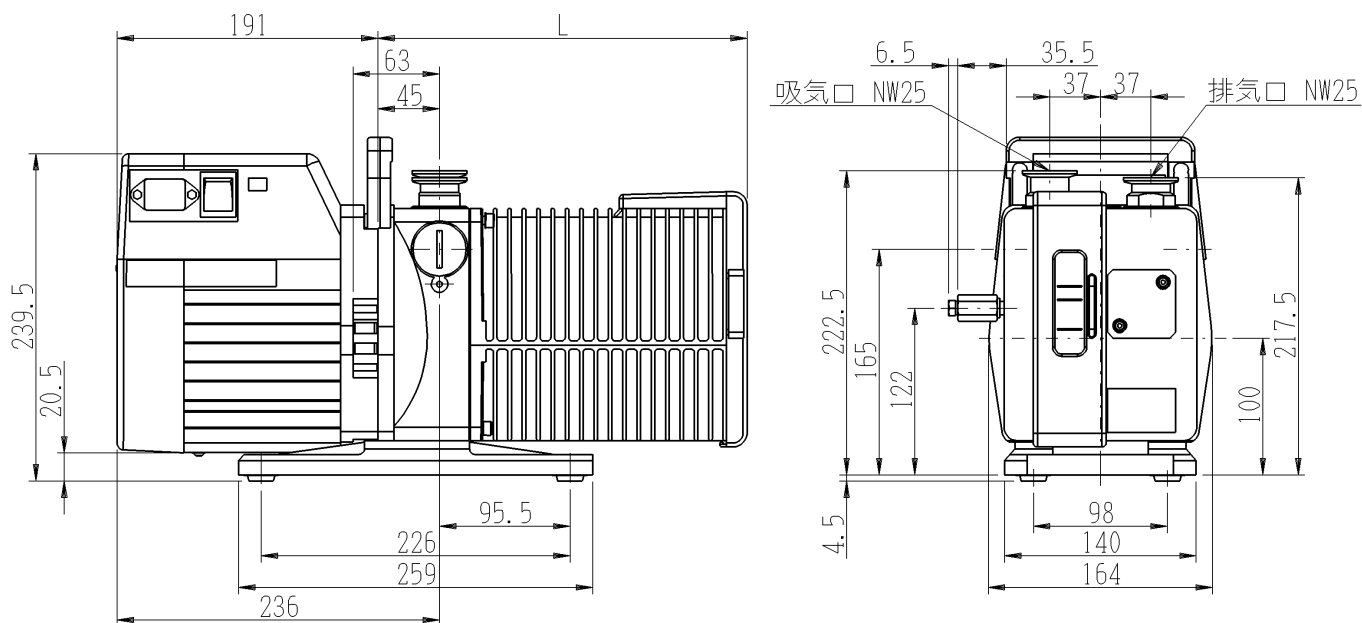
モデル名 ※1	T2100SD	T2100C1
設計排気速度 (m ³ /h) (50/60Hz) (L/min)	120/144 2000/2400	
実行排気速度 (m ³ /h) (50/60Hz) (L/min)	100/120 1670/2000	100/120 1667/2000
到達圧力 (Pa) ※2	ガスバラスト閉時	3 × 10 ⁻¹
	ガスバラスト開時	3
到達分圧力 (Pa) ※3	2 × 10 ⁻²	3 × 10 ⁻²
最大許容排気口圧力 (Pa)	1.3 × 10 ⁵	
最大水蒸気処理量	処理分圧 (Pa)	4 × 10 ³
	処理量 (g/h)	3500
所要オイル量 (L)	7.5	
質量 (kg)	256	231
モータ入力定格 三相モータ付	200V (50/60Hz)	
モータ定格出力 (kW)	3	
使用環境温度 (°C)	12~40	

※1. T : 三相モータ仕様

※2. 到達全圧力は、オイルの蒸気分圧を含むもので、使用オイルによって変動します。(PNEUROP 法による)

※3. 到達分圧力は、液体窒素トラップを用いてオイルの蒸気を除去した場合の到達圧力です。(PNEUROP 法による)

● 2010C2, 2015C2, 2021C2



■ C2シリーズ

型名	品名	L寸法	製品コード
M2010C2	ロータリーポンプ (ニューパスカル, フォンブリン型)	249	16063
T2010C2			16064
M2015C2		270	16065
T2015C2			16066
M2021C2		291	16067
T2021C2			16068

■仕様

モデル名 ※1	M2010	T2010	M2015	T2015	M2021	T2021
設計排気速度 (m ³ /h) (50/60Hz) (L/min)	9.7/11.6 162/193		15/18 250/300		20.7/24.8 345/413	
実行排気速度 (m ³ /h) (50/60Hz) (L/min)	8.5/10.2 142/170		12.5/15 208/250		16.5/19.8 275/330	
到達圧力 (Pa) ※2	3×10^{-1}					
到達分圧力 (Pa) ※3	5×10^{-2}					
最大許容排気口圧力 (Pa)	1.3×10^5					
所要オイル量 (L)	0.95			0.98		
質量 (kg)	26		27		28	
モータ入力定格	単相モータ付		50Hz : 100, 110, 200, 220V 60Hz : 100, 120, 200, 220, 230V			
	三相モータ付		50Hz : 170~254V/342~460V 60Hz : 170~300V/342~520V			
モータ定格出力 (kW)	0.45/0.55 (50/60Hz)					
使用環境温度 (°C)	12~45					
備考	フォンブリンオイル仕様					

※1. M : 単相モータ仕様 T : 三相モータ仕様

- 到達全圧力は、オイルの蒸気分圧を含むもので、使用オイルによって変動します。(PNEUROP 法による)
- 到達分圧力は、液体窒素トラップを用いてオイルの蒸気を除去した場合の到達圧力です。(PNEUROP 法による)